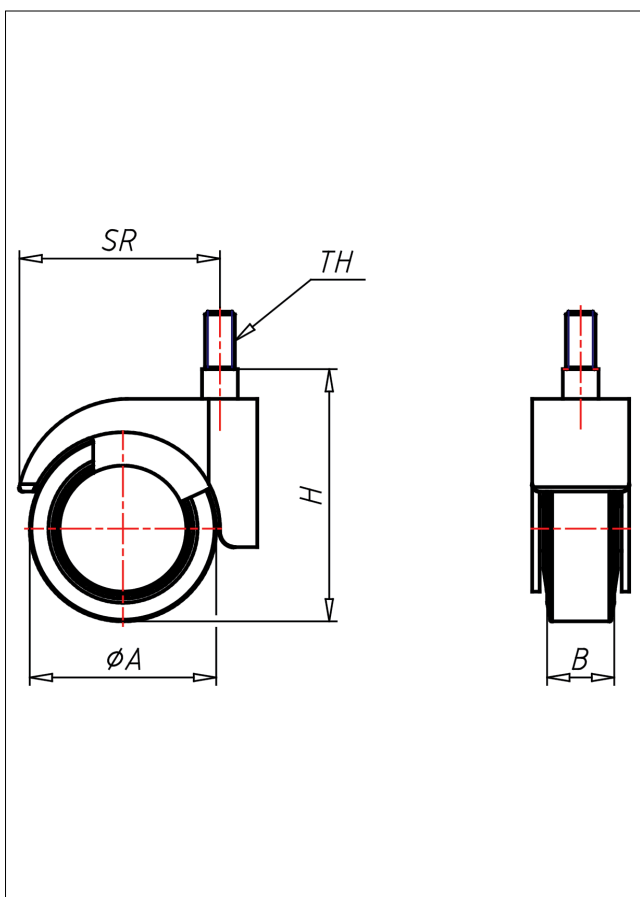
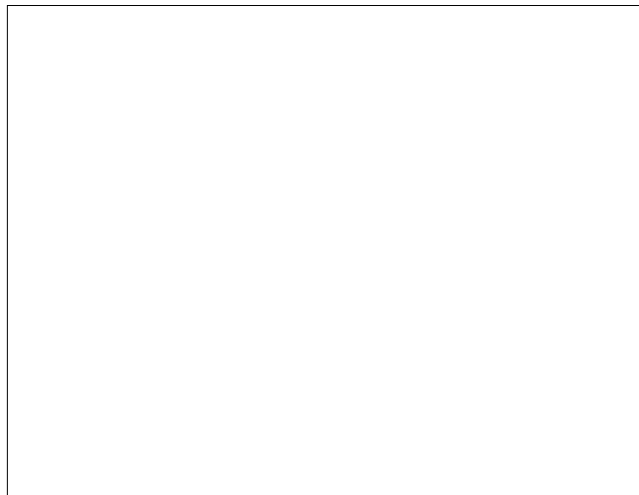
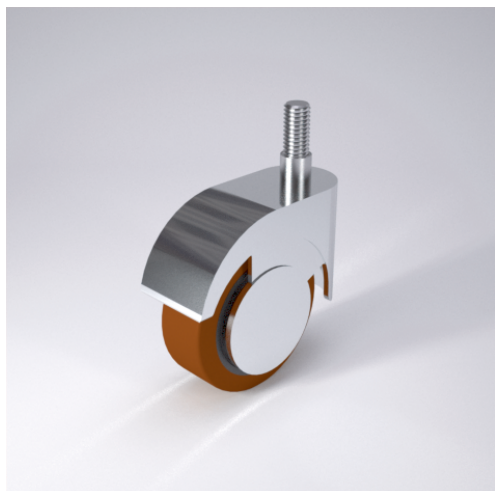




# 475 M8/M10/M12 DE

## Lenkrolle



475-DE



+60 °C  
-20 °C

max.  
40 kg



Gehäuse: Zinkdruckguss - verchromt  
Schwenklager mit kombiniertem  
Gleit-Kugellager  
Felge Polyamid 6  
elastischer PUR-Reifen - spurfrei  
Radfeststeller glasfaserverstärkt  
Radachse verschraubt

### Technische Details

|                                |                     |
|--------------------------------|---------------------|
| ORDERNO (Artikel-nummer)       | 475 M10 50 DE       |
| WDAB (Rad-Ø A x Breite B / mm) | 50x18               |
| LC (Tragkraft / kg)            | 40                  |
| H (Bauhöhe H / mm)             | 68                  |
| TH (Gewinde / mm)              | M10x15              |
| SR (Schwenkradius / mm)        | 51                  |
| WB (Radlager)                  | Polyamid-Gleitlager |